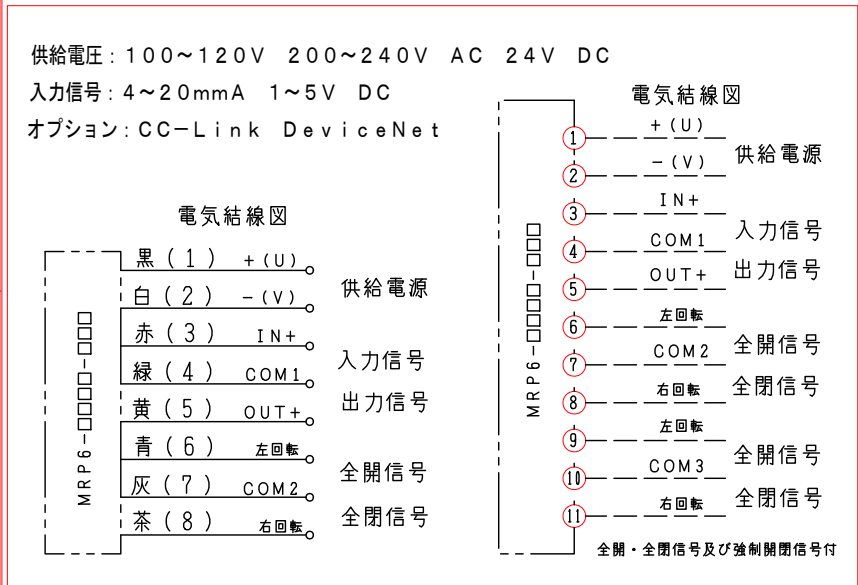


注記
 図中の寸法については現場調査及び機器設計等の進捗にともなって変更することがある。

16				
15				
14				
13	ロータリーアクチュエーター	1	MRP6-T-GZ	
12	アダプター	1	SFC-060DA2-15B-25B (Type B)	
11	駆動部取付板	1	SPC 4.5t	
10	断熱接続板	2	PGX-595 10t	
9	輪受取付基台	2	SPC 4.5t	
8	耐熱カップリング	1	C-1002525H PGX-595	
7	輪受け	2	F20525CS	
6	シャフトボス	2	B20525CS	
5	フランジ	1組	JIS-5K SS400 12t	
4	羽根当て	1	SS400 3x9	
3	シャフト	1	SGD φ25	
2	可動羽根	1	SPC 3.2t	
1	ダンパー本体	1	MD-350A (SS) SPC 4.5t	
No	部品名称	TITLE	数量 QTY	備考 (規格・寸法) (DIMENSIONS)

特記

- 板フランジとケーシング接合部の内面は全溶接、外側は点付溶接。
- 塗装は内外面錆止め塗装外面シルバー1回塗り。
- 本図ダンパーの使用範囲は下記の通です。 外径寸法はインチサイズ (鋼管サイズ) です。
 静圧: ±4.0KPa以下 風速: 25m/s以下 温度: -10~400℃以下
 ☆ ロータリーアクチュエーターは仕様により異なります、別途お問い合わせ下さい。
 ☆ 屋内使用清浄空気用です。屋外使用、腐食性ガス等の場合はお問い合わせ下さい。



回数 REV. MARK	承認 APPROVED BY	検図 CHECKED BY
年月日 DATE	設計 DESIGNED BY	製図 DRAWN BY
承認 APPROVED BY	変更者 REVISED BY	
記事 CONTENTS		

承認 APPROVED BY: [Signature]

検図 CHECKED BY: [Signature]

設計 DESIGNED BY: [Signature]

製図 DRAWN BY: Takeda FEB. 23. 2015

栄進空調株式会社
 EISHIN KUCHO CO., LTD.

名称 TITIF

自動・ダンパー
 EHPHMEF-350A-SHS
 高分解能ステッピングモーター

耐熱400℃ (SS)

変更回数 00

図面番号 DRAWING NO.